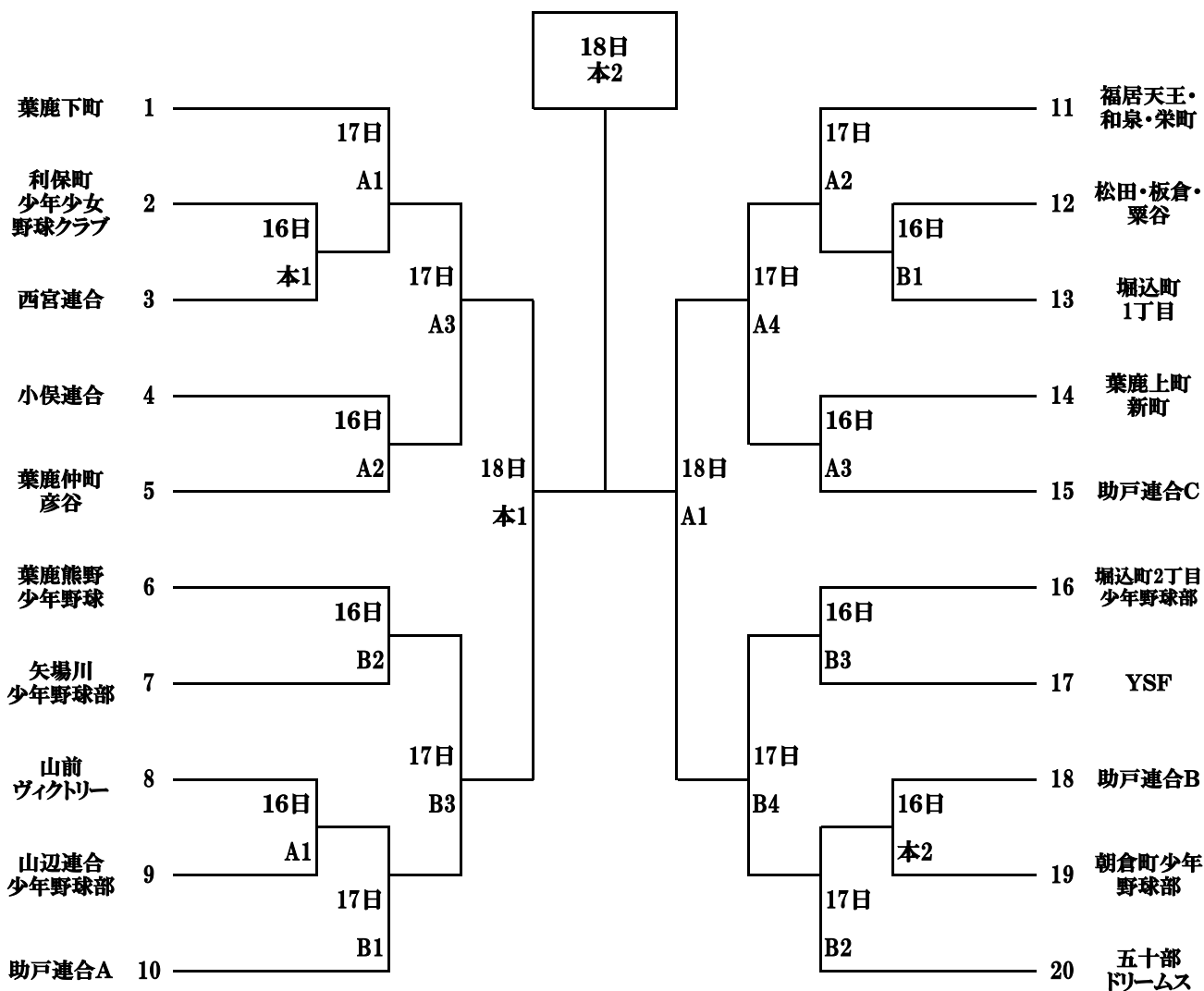


第68回町内対抗少年野球大会



試合開始予定時刻		
	開会式当日	2日目以降
1試合目	9:00	8:30
2試合目	10:10	9:40
3試合目	11:20	10:50
4試合目		12:00

【会期】

7月16日(土)～18日(月)

予備日 23日(土)雨天順延

【会場】

本 : 総合運動場硬式野球場

A・B: 総合運動場軟式野球場